



Ice storage bin with automatic agitation to store and dispense cube ice into bags, carts, pails or Totes™ ice carrier. Exceptional labor-savings, sanitation and safety for foodservice operators. Up to 454 kg (1000 lbs) storage capacity.

## Dispensador y embolsador automático de hielo Ice Pro

Almacen de hielo con agitación automática para conservar y dispensar cubos de hielo en bolsas, carros, baldes, cajas o cubetas Totes™. Ofrece excepcionales ahorros de trabajo, y mayor higiene y seguridad para los operadores de servicios de comidas. Con capacidad de almacenamiento de hasta 454 kg.

## Distributeur et ensacheur automatique de glace Ice Pro

Cabines de stockage de glace avec agitation automatique permettant de stocker et de distribuer les glaçons dans des sacs, chariots, seaux ou caisses de transport Totes™. Permet d'économiser énormément de travail et offre aux employés du secteur alimentaire et de la restauration une hygiène et une sécurité exceptionnelles. Capacité de stockage maximum: 454 kg.

## Ice Pro Automatisches Eisabfüll- und -ausgabesystem

Eisspeicherbehälter mit automatischer Schüttelung zum Speichern und Abfüllen von Eiswürfeln in Beutel, Wagen, Eimer oder Totes™-Eimer. Außergewöhnliche Arbeitersparnis, Hygiene und Sicherung für Bedienpersonal im Nahrungsmittelbereich. Bis zu 454 kg Speicherkapazität.

### Labor-saving ice removal

- Foot pedal and push-button actuation standard with dispense rate of up to 55 kg (120 lbs) per minute

### Ice dispensed into most carts and containers

- Adjustable bag stand accommodates bag sizes up to 18 kg (40 lbs)
- Standard dispense chute compatible with carts to 788 mm (31") high

### Easy to clean, easy to use

- Dispensing and agitating components easily removed for cleaning with access from front and side
- Removable, lockable clear window

### Semi-automatic bagging

- User-friendly controls with mode selection and variable dispense time
- Blower puffs bags open automatically for high volume, hands-free dispensing
- Bag holder pins for use with wire-wicket bags
- Dispense timer for consistent filling of bags
- 5 kg (10 lbs) bags can be filled by one person at a rate of 6-8 per minute

### Sistema de dispensación de hielo que ahorra trabajo

- El funcionamiento estándar de la unidad con botón de presión y pedal puede dispensar el hielo a tasas de hasta 55 kg por minuto

### Dispensa el hielo en casi todo tipo de carros o contenedores

- El estante ajustable para bolsas puede acomodar bolsas de tamaño de hasta 18 kg
- El tubo de descarga estándar puede acomodar carros de hasta 788 mm de altura

### Fácil de usar, fácil de limpiar

- Los componentes para agitar y dispensar el hielo son fácilmente removibles para su limpieza, con acceso desde el frente y el costado de la unidad
- Ventana transparente, removible y con cerradura

### Embolsador semi-automático

- Controles fáciles de usar con selección de modalidad y tiempo ajustable para la descarga
- El ventilador abre las bolsas automáticamente, inflándolas, para dispensar altos volúmenes de hielo sin usar las manos
- Clavjas para sostener las bolsas cuando se usan bolsas de aro de alambre
- Con tiempo de suministro cronometrado para un llenado consistente de las bolsas
- Una sola persona puede llenar de 6 a 8 bolsas de 5 kg por minuto

### Une distribution de glace plus facile

- Déclenchement à pédale et bouton poussoir de série avec débit pouvant atteindre 55 kg par minute

### La glace peut être distribuée directement dans la plupart des caisses et chariots

- La plateforme d'ensachage peut accueillir des sacs pouvant atteindre 18 kg
- Le conduit de distribution de série est compatible avec des chariots de 788 mm de hauteur

### Facile à utiliser et à nettoyer

- Les éléments assurant la distribution et l'agitation de la glace peuvent être facilement retirés pour les nettoyer à partir de l'avant ou des côtés.
- Fenêtre translucide amovible et verrouillable.

### Ensacheur semi-automatique

- Des commandes faciles à utiliser avec sélection de mode et temps de distribution variable
- Le ventilateur gonfle automatiquement le sac afin de remplir de nombreux sacs sans utiliser les mains
- Porte-sacs à broches pouvant accueillir des sacs à arceaux métalliques de type wicket
- Minuterie de débit pour un remplissage identique à chaque fois
- Une personne peut remplir 6 à 8 sacs de 5 kg par minute

### Arbeitssparende Eisentnahme

- Standardmäßige Fußpedal- und Tastenbetätigung mit Abfüllrate von bis zu 55 kg pro Minute

### Eisabfüllung in die meisten Wagen und Behälter

- Verstellbarer Beutelstand für Beutelgrößen bis zu 18kg
- Standardmäßiger Ausgabeschacht mit bis zu 788 mm hohen Wagen kompatibel

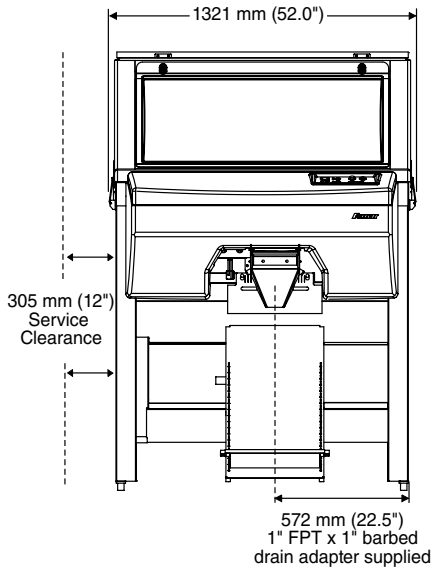
### Leicht zu reinigen, leicht zu benutzen

- Ausgabe- und Schüttelungsteile zum Reinigen leicht herausnehmbar; Zugang von vorne und von der Seite
- Abnehmbares, verschließbares klares Fenster

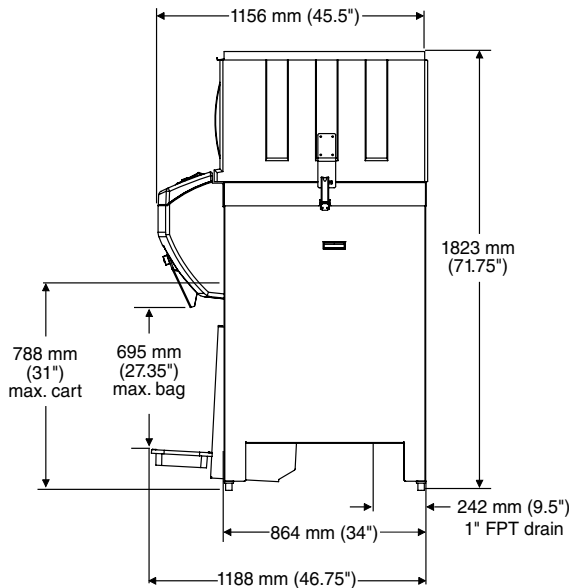
### Halbautomatische Abfüllung

- Benutzerfreundliche Steuerung mit Betriebsartwahl und variabler Abfüllzeit
- Gebläse bläst Beutel automatisch auf, so dass handfreie Ausgabe großer Mengen möglich ist
- Beutelhaltesteife zur Verwendung mit Beutel auf Drahtstange
- Ausgabe-Timer für gleichbleibende Beutelabfüllung
- Im Schnitt können pro Minute 6 bis 8 Beutel zu je 5 kg von einer Person befüllt werden Vorderansicht per minute

**Front View**  
Vista frontal  
Vue de l'avant  
Vorderansicht



**Side View**  
Vista lateral  
Vue de côté  
Seitenansicht



Patent #6,685,053/6,860,408  
Patente No.6,685,053/6,860,408  
Brevet No.6,685,053/6,860,408  
Patent Nr.6,685,053/6,860,408

Follett recommends installation of a floor drain and a floor grate with all ice storage bins.

Follett recomienda la instalación de un desagüe de piso con rejilla de piso con toda unidad de almacenamiento de hielo.

Follett vous conseille d'installer un caniveau au sol avec une grille lorsque vous installez une cabine de stockage de glace.

Follett empfiehlt bei allen Eisspeicherbehältern die Installation eines Fußbodenabflusses und Fußbodenrosters.

Cubic Volume m (cu ft)	Max. Bin Capacity kg (lb) <sup>1</sup>	Width mm (in)	Depth mm (in) <sup>2</sup>	Height mm (in) <sup>3</sup>	Required Door Access mm (in)	Approx. Ship Weight kg (lb)
0.94 (33.3)	454 (1000)	1321 (52.0)	1156 (45.5)	1823 (71.75)	870 (34.25)	320 (704)

**Notes:**

- Computed on cubic volume of bin. Does not reflect voids that can occur due to pyramiding.
- Dispense assembly removes if necessary for installation access through 915 mm (36") door opening.
- Optional leg extensions may be ordered to elevate unit 165 mm (6.5") for use with taller carts; includes adjustable bag stand to accommodate bag sizes up to 18 kg (40 lb).

**Notas:**

- Calculado como volumen cúbico del almacén. No refleja los vacíos que se puedan formar cuando el hielo se aglomera en pirámide.
- El conjunto del dispensador puede removerse para la instalación, si se hace necesario para pasar la unidad a través de un vano o claro de puerta de sólo 915 mm.
- Con un accesorio opcional ("Leg Extension Kit") se puede elevar la máquina en 165 mm y así llenar carritos mas altos; viene equipada con una plataforma para el llenado de las bolsas que se adapta a bolsas de hasta 18 kg.

**Remarques:**

- Calculé en fonction du volume cubique de la cabine. Ne prend pas en compte les vides qui peuvent se produire lorsque la glace s'accumule et forme une pyramide.
- Le dispositif de distribution peut être retiré si nécessaire lorsque vous devez passer par des portes mesurant 915 mm de large.
- Un accessoire optionelle ("Leg Extension Kit") peut être commandé afin d'élever la machine par 165 mm (et ainsi remplir des chariots plus hauts; équipé avec plateforme pour le remplissage des sacs et qui peut s'adapter aux sacs de 18 kg.

**Hinweise:**

- Auf das Kubikvolumen des Behälters berechnet. Hohlräume, die aufgrund von Pyramidenbildung entstehen können, werden hierbei nicht berücksichtigt.
- Die Ausgabeteile sind abnehmbar, wenn Durchgang durch eine 915 mm breite Türöffnung für die Installation notwendig ist.
- Beinverlängerungen als Zubehör, erhöht die Eis-Abfüller mit 165 mm passend für größeren Eiswagen; inklusive Verstellbarer Beutelstand für Beutel großen bis zu 18 kg.

**Standard Electrical** – 230 V, 50 Hz, 1 ph, 5 full load amps.  
Required circuit – 230 V, 50 Hz, 1 ph, 15 amps

**Especificación Eléctrica Estándar** – 230 V, 50 Hz, Monofásica, 5 amperios a plena carga. Circuito requerido – 230 V, 50 Hz, Monofásico, 15 amperios

**Caractéristiques électriques** – 230 V, 50 Hz, monophasé, intensité maximale 5 ampères, 5 full load amps. Circuit requis – 230 V, 50Hz, monophasé, 15 ampères

**Standardelektrik** – 230 V, 50 Hz, 1 Phase, 5 A Volllast.  
Erforderliche Schaltung – 230 V, 50 Hz, 1 Phase, 15 A.

Ice Pro and Totes are trademarks of Follett Corporation. Follett is a registered trademark of Follett Corporation, registered in the US. Follett reserves the right to change specifications at any time without obligation. Certifications may vary depending on country of origin.

Ice Pro y Totes son marcas registradas de Follett Corporation. Follett son marcas registradas de Follett Corporation, registradas en los EE. UU. Follett se reserva el derecho de cambiar estas especificaciones en cualquier momento, sin ninguna obligación. Las especificaciones pueden variar según el país de origen.

Ice Pro et Totes sont des marques de commerce de Follett Corporation. Follett sont des marques de commerce enregistrées de Follett Corporation, enregistrées aux États-Unis. Follett se réserve le droit de modifier les caractéristiques techniques sans préavis. Les homologations peuvent varier selon le pays d'origine.

Ice Pro und Totes sind Warenzeichen der Follett Corporation. Follett sind in den USA eingetragene Warenzeichen der Follett Corporation. Follett behält sich das Recht vor, Spezifikationen jederzeit unverbindlich zu ändern. Zertifikationen können je nach Herkunftsland unterschiedlich sein.